

FELDMODUL FÜR 1 BRANDSCHUTZKLAPPE

- Zum Anschluss 1 Brandschutzklappe an das Bussystem
- Bietet einen Klemmenanschluss für einen 24 VDC Antrieb, wie z.B. einen ONE-T24, BFL(T)24, BFN(T)24...
- Verfügt über eine vordefinierte Adresse (keine Adressierung bei der Systeminbetriebnahme erforderlich)
- AC 230 V Netzspannung



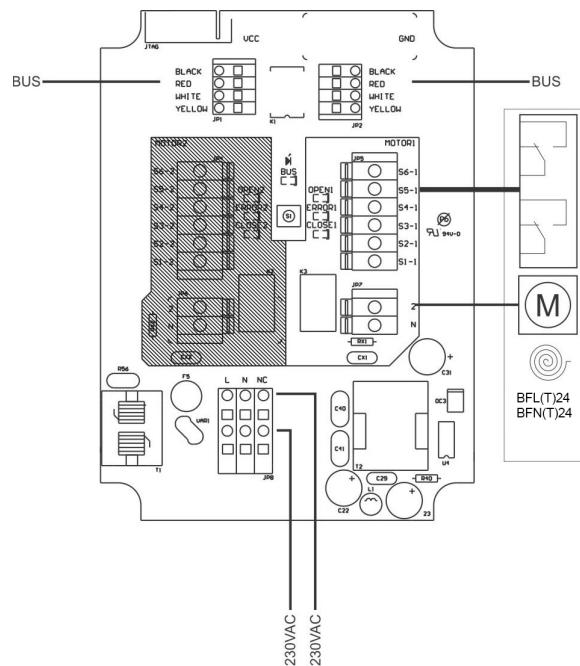
TECHNISCHE DATEN

ELEKTRISCHE DATEN	
Nennspannungsbereich	AC 100 ... 265 V
Maximaler Strom durch die Anschlussklemme	10 A
Leitungsdimensionierung	18 VA
Leistungsaufnahme vom Netz	Verbrauch des Antriebs + 50 mW
Leistungsaufnahme vom Bussystem	5 mW
Anschluss	Stromversorgungsklemme 2 x 3 x max. 2,5 mm ² Antrieb-Ausgangsklemme, 6 x 1,5 mm ² Stromversorgungsklemme des Antriebs, 2 x 1,5 mm ² Busklemme 2 x 4 x 1,5 mm ²
Abisolierlänge	10 mm
SICHERHEIT	
Schutzklasse	Klasse II (vollständig isoliert)
Schutzgrad	IP54
EMV	CE gemäß 2004/108/EG
Niederspannungs-Richtlinie	CE gemäß 2006/95/EG
Bemessungsstoßspannung	2,5 kV
Verschmutzungsgrad	3
Art der Wirkung	Typ 1
Software-Klasse	A
Umgebungsfeuchte	max. 95 % r.F., nicht kondensierend
Umgebungstemperatur	-20 ... +60 °C
Keine Betriebstemperatur unter/über	-40 ... +85 °C
Wartung	Wartungsfrei
ABMESSUNGEN / GEWICHT	
Abmessungen	154 x 114 x 77 mm
Gewicht	400 g

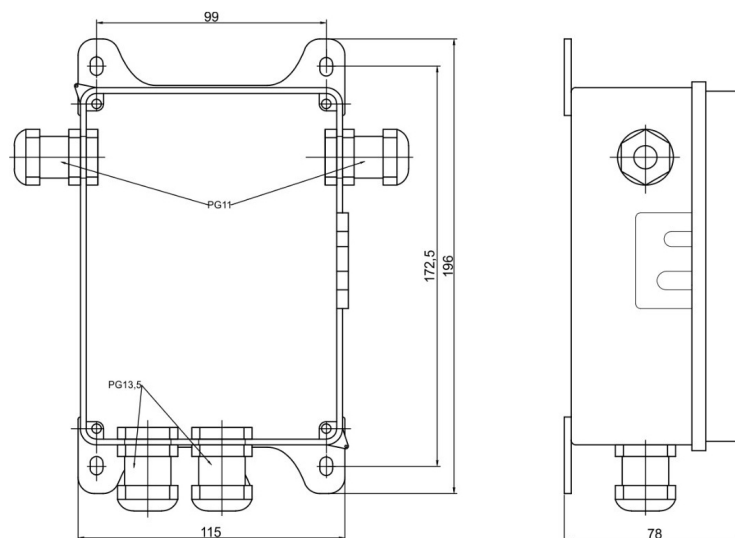
PRODUKTMERKMALE

Steuerung von einem Brandschutzklappenantrieb	ZENiX 1FD24 wird für die Steuerung eines 24 V-Brandschutzklappenantriebs verwendet. Das Gerät wird über ein 4-Draht-Bussystem mit dem ZENiX-Steuerungsmodul verbunden.
Vordefinierte Adresse	Jedes Gerät hat eine vordefinierte Adresse, keine Adressierung erforderlich.
Funktion ohne 230 V	Das ZENiX 1FD24-Modul kann ohne 230 V betrieben werden: Es sendet lediglich Daten über die Position des Antriebs an die ZENiX-Steuerung, kann aber die Brandschutzklappe nicht wieder öffnen.

VERDRÄHTUNG UND RESSOURCEN



ABMESSUNGEN UND MONTAGE



SICHERHEITSHINWEISE



- Das Gerät darf nicht außerhalb des spezifizierten Einsatzbereiches verwendet werden, insbesondere nicht in Flugzeugen oder anderen luftgestützten Transportmitteln.
- Vorsicht! Versorgungsspannung!
- Es darf nur von entsprechend geschultem Personal installiert werden. Bei der Montage sind die gesetzlichen und behördlichen Vorschriften zu beachten.
- Das Gerät darf nur im Werk des Herstellers geöffnet werden. Es enthält keine Teile, die vom Benutzer ausgetauscht oder repariert werden können.
- Das Gerät enthält elektrische und elektronische Bauteile und darf nicht über den Hausmüll entsorgt werden. Alle örtlich geltenden Vorschriften und Auflagen sind zu beachten.

Wird das Produkt manipuliert und in einer anderen als der beschriebenen Weise verwendet, lehnt Rf-Technologies jede Verantwortung ab und die Garantie erlischt sofort!

